

PKA+OC

ZDALNE STEROWANIE

Liczba kanałów : 1 2 3

Częstotliwość: 315 433

Zasięg: 100m 200m

Rodzaj: kwarcowe tradycyjne

Odbiornik:

- zasilanie 12V,
- pobór prądu: w stanie czuwania 10mA,----- stanie pracy max. 120mA,
- liczba kombinacji: $3^3=19683 * 5$ (nośna) * 10 (stała RC) ~ 9,8mln kombinacji,
- częstotliwość: tradycyjny 315 Mhz,---- kwarcowy 433,92 Mhz,
- zakres temperatury pracy -20 +70°C,
- rodzaj pracy: monostabilna (0,7 60s ustawiana PR), bistabilna (ustawiana jumperami),
- optymalna długość anteny: 240mm dla 315 Mhz---- 170mm dla 433,92 Mhz.

Nadajnik: tradycyjny (obudowa breloczek),
zasilanie baterią A23 12V,
pobór prądu 3,8 mA,
częstotliwość pracy 315 Mhz,



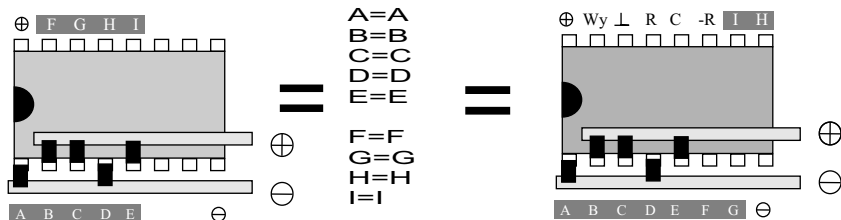
Nadajnik: kwarcowy (obudowa breloczek),
zasilanie baterią A23 12V,
pobór prądu 7,5 mA,
częstotliwość pracy 433,92 Mhz,
antena - dołożenie anteny zwiększa
zasięg do 500 m, (długość anteny 305 mm)



Przykład kodowania (widok od strony elementów)

Odbiornik

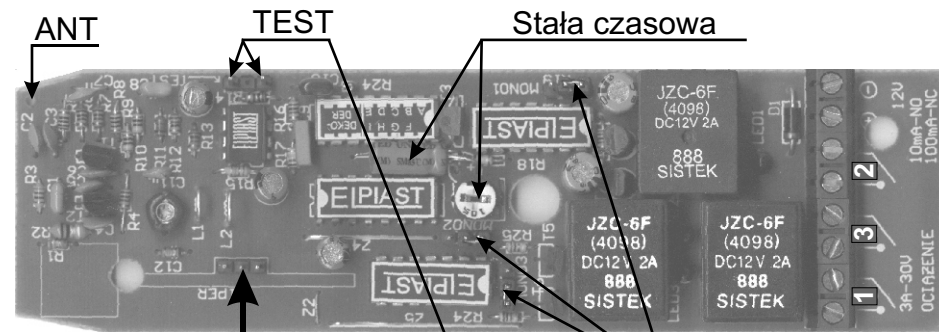
Nadajnik



⊕ ⊖ NC - Połączenia w nadajniku muszą odpowiadać połączeniom w odbiorniku

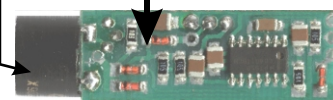
W przypadku sterowania 2,3 i 4 kanałowego:

- w odbiorniku k. F,G,H,I są wykorzystywane wewnętrznie,
 - w nadajniku k. G jest na minusie zasilania.
- Jeżeli zachodzi konieczność dorobienia dodatkowych pilotów do odbiornika radiowego, Kodowanie należy przeprowadzić według już współpracującego pilota (+ - NC).



Opcja

Biper na drugim kanale
Włącz - dwa imp
Wyłącz - jeden imp



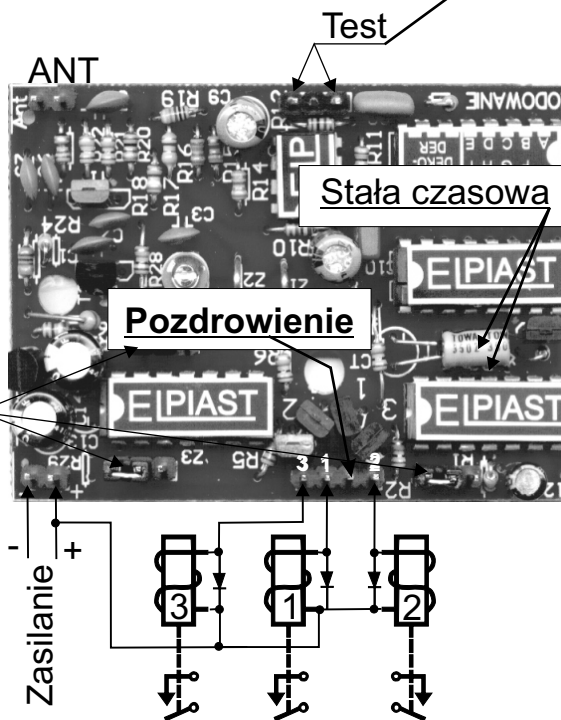
Rodzaj pracy
Mono/bistabilna

Test umożliwia podsłuch sygnału kodowanego w celu optymalnej lokalizacji odbiornika (typowe słuchawki dynamiczne)

PKA

OC

Rodzaj pracy
mono/bistabilna



Typ OC sterowanie 3kan można przerobić na 4kan z tym że 4kan będzie tylko mono stabilny. Celem uzyskania instrukcji (rysunki + opis) proszę dzwonić .